

## Datablad for 995-G A4

**Produkt:**

Fikseringsinsert 995-G i syrefast-rustfrit stål for betonkonstruktioner.



2296/CPR/974


**Materiale:**

AISI316/W1.4401 eller tilsvarende.

Flydespænding Min. $f_y/R_{p0.2}$ MPa	Brudstyrke Min. $f_u/R_m$ MPa
280	590

**Byggevareidentifikation:**

Etiket/følgeseddel angiver "Insert 995-G", dimension, længde og "A4". Eks. Insert 995-G M16x80 A4

**Anvendelse:**

Anvendes som fikseringsinsert i betonkonstruktioner. Kan monteres med tillægsarmering for ekstra sikkerhed og styrke.

**VÆR VENLIGST OPMÆRKSOM PÅ AT DETTE ER EN FIKSERINGSINSERT**

**OG DEN DERFOR IKKE BØR ANVENDES SOM LØFTEINSERT!**

**Overflade:**

Ubehandlet.

**Gevind:**

Metrisk gevind. Gevind tolerance iht. ISO 965-2, toleranceklasse 6H.

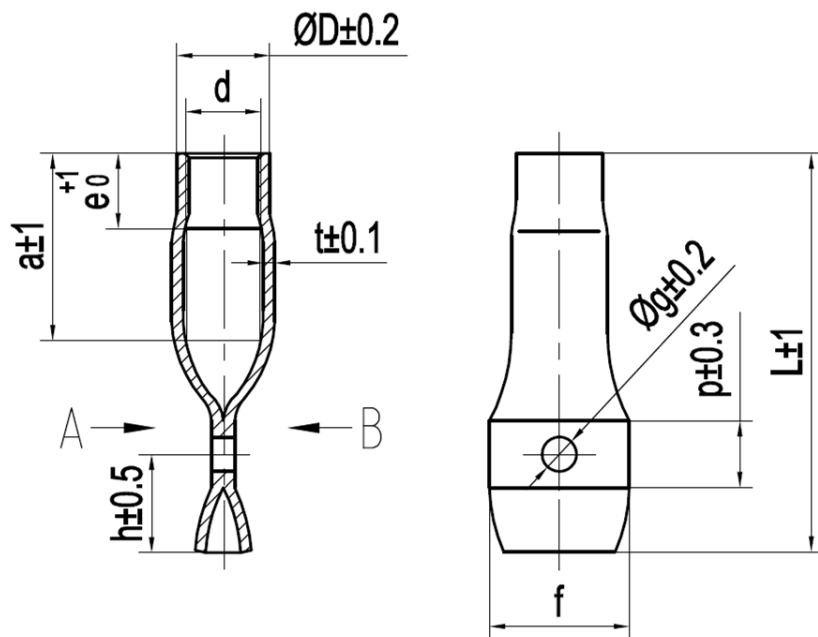
**Teknisk information<sup>1</sup>:**

Varenr.	d	L	D	h	Øg	Aksial (SF3) <sup>2</sup>	Pakke (Antal)
PR0850995G4	M8	50	11	7	5,5	2,5	500
PR1050995G4	M10	50	13	11	6,5	3,5	500
PR1260995G4	M12	60	16	13	9	5,0	500
PR1680995G4	M16	80	22	20	13	8,0	200
PR16100995G4	M16	100	22	20	13	10,0	150
PR20100995G4	M20	100	27	23	16	12,5	100
PR24120995G4	M24	120	32	28	16	18,0	50

<sup>1</sup> U-armeret, stor centerafstand og stor kantafstand. Beton C20/25

<sup>2</sup> SF3, bæreevne er regnet med en sikkerhedsfaktor på 3.

Tegning:

**Referencer:**

ISO Metrisk gevind – Tolerancer DS/ISO 965-2

Ydeevnebeskrivelse DOP\_C0110\_DA &amp; TEGNING PTC-006-1

Force testrapport, trækprøvning af indstøbte inserts. Ref. 109-24032