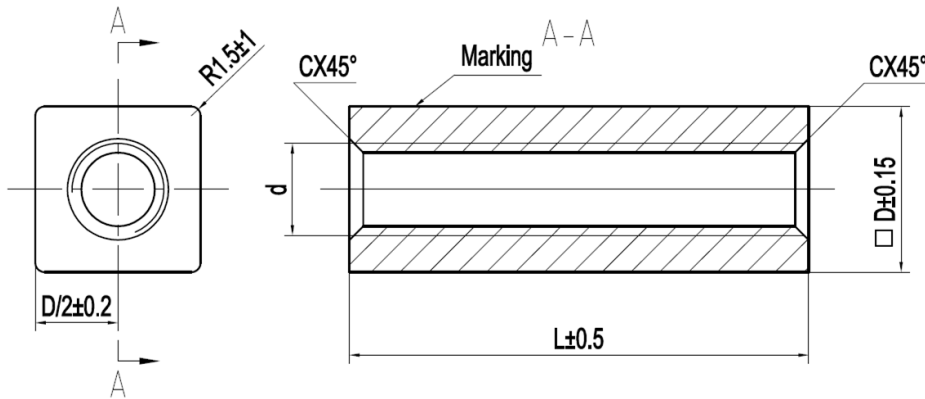


Datablad for Muffe B2000-8 FZV

produkt:

Varmforzinket gevindmuffe "FZV" B2000-8 med gennemgående metrisk gevind.



Materiale:

20Cr4/20Cr (w1.7027) eller tilsvarende med min. flydespænding på $f_y/R_{p0,2}=420 \text{ N/mm}^2$.

Byggevareridentifikation:

Etiket/følgesedel angiver "Muffe B2000-8", dimension, længde og "FZV". Eks. Muffe B2000-8 M20x70 FZV

Anvendelse:

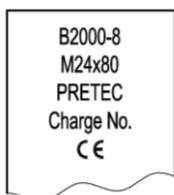
Muffen er designet til at overføre det fulde aksiale træk af bolte/gevindstænger til og med kvalitet 8.8.

Overflade:

Varmforzinket iht. ISO 10684. Middel-lagtykkelse på mindst 50 μm . Gevind skæres efter varmforsinkning.

Sporbarhed:

Muffer kan leveres mærket med charge/lot nr. og sporbart til 3.1 certifikat iht. DS/EN 10204:2004.



Gevind:

Metrisk gevind. Gevind tolerance iht. ISO 965-2, toleranceklasse 6H.

Teknisk information:

Dimension	M10	M12	M16	M20	M24	M27	M30	M33	M36				
Stigning [mm]	1.50	1.75	2.0	2.5	3.0	3.0	3.5	3.5	4.0				
D/Nøglevidde[mm]	18	18	22	30	32	40	45	50	55				
L[mm]	50	50	60	70	80	90	100	115	115				
Spændings-areal [mm ²]	251	219	295	605	600	1059	1359	1690	2064				
Ca. vægt [kg/100 stk.]	9.9	8.6	13.9	33.2	37.7	74.8	107	153	186				
Proff-load iht. 898-2 [kN]	50	74	138	225	324	422	516	638	751				
$N_{Rd,sh}$ [kN] EC3	86.2	75.2	101	207	206	363	467	580	708				
$V_{Rd,sh}$ [kN] EC3	55.3	48.2	65	133	132	233	299	372	454				

N_{Rd} og V_{Rd} er beregnet iht. EC3 med $\gamma_{m0}=1,1$ ref. KAP_B0917_DA

Mekaniske egenskaber:

Flydespænding $f_y/R_{p0,2}$ MPa, N/mm ²	Brudstyrke f_u/R_m MPa, N/mm ²	Hårdhed Vickers, HV				Brudforlængelse A_5	Kærslagsejhed K_V	
		Min.		Maks.			Min.	Temp.
Min.	Min.	Min.		Maks.		Min.	Temp.	Min.
420	560	M5≤d≤M16	M16≤d	M5≤d≤M16	M16≤d	(%)	°C	J
		200	233	302	353	10	-20	27

Kemisk sammensætning:

C (%)		Si (%)		Mn (%)		Cr (%)		S (%)		P (%)		Andet (%)	
Min.	Maks	Min.	Maks	Min.	Maks	Min.	Maks	Min.	Maks	Min.	Maks	Min.	Maks
0.18	0.24	0.17	0.37	0.50	0.80	0.70	1.10	-	0.30	-	0.30	-	-

Referencer:

Befæstelselementer – Mekaniske egenskaber DS/EN ISO 898-2

ISO Metrisk gevind – Tolerancer DS/ISO 965-2

Befæstelselementer – Varmforzinkede belægninger DS/EN ISO 10684

Befæstelselementer – Tolerancer DS/EN ISO 4759-1

Eurocode EC3

PTC-005

Ydeevnebeskrivelse DOP_B0917_DA