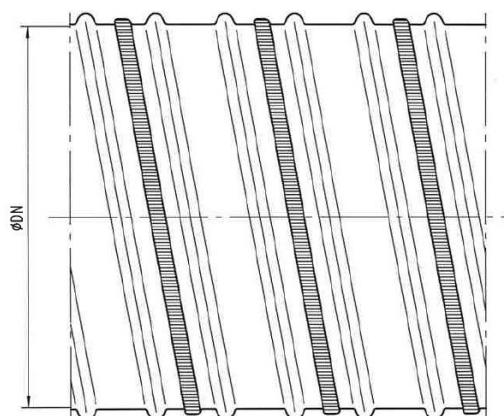


## Korrugerede Rør Rigide Kat. 2

### Produkt:

Korrugerede rør for indstøbning i beton.



### Materiale:

Rørene er produceret af koldvalsede 58mm smalle stålband i kvalitet DC01(tidl. St2) iht. DS/EN 10139:2016.

### Byggevareridentifikation:

Etiket/følgeseddel angiver "Korrugerede rør", undergruppe, dimension, længde og overflade. Eks. Korrugerede rør RIGID DN80x6000 Ubeh.

### Prøvning:

På forlangende kan der udstedes prøvningsrapporter for rørene.

### Anvendelse:

Anvendes som udsparring i betonkonstruktioner og for føring af forspændte kabler. Rørene er produceret som RIGIDE rør kat. 2, hvorfor de udmærker sig ved lav fleksibilitet og udbøjning.

### Sporbarhed:

Rørene leveres med mærkeseddel der angiver lot-nummer, produktionsår, dimension m.v. iht. EN523.

### Overflade:

Rørene leveres ubehandlede, let olierede eller som galvaniserede. Alt efter tilfængelighed af råvaremateriale.

### Opbevaring:

Færdigvarer skal opbevares tørt for at undgå rustdannelse.

**Teknisk information:**

Varenr.	DN	Min. materiale tykkelse (mm), S lht. EN523	Anvendt materiale tykkelse på lager.	Indv. Dia. (mm)	Udv. Dia. (mm)	Relativ Volumen $V_{rel}$ $cm^3/cm^2$	Bøjnings egenskaber $F_{rel}$	Længde (mm)	Vægt pr. meter. (kg/m)	Antal meter pr. rack. (6 meters længder)
PR0506000RR	50	0.45	0.50	50	58	0.13	4.00	6000	0.555	1800
PR0556000RR	55	0.45	0.50	55	63	0.14	4.00	6000	0.894	-
PR0606000RR	60	0.45	0.50	60	68	0.12	4.50	6000	0.975	1200
PR0656000RR	65	0.45	0.50	65	73	0.08	4.50	6000	1.056	-
PR0706000RR	70	0.50	0.50	70	78	0.09	5.00	6000	1.137	840
PR0756000RR	75	0.50	0.50	75	83	0.10	5.00	6000	1.219	-
PR0806000RR	80	0.50	0.50	80	88	0.11	5.50	6000	1.300	600
PR0856000RR	85	0.50	0.50	85	93	0.09	5.50	6000	1.381	-
PR0906000RR	90	0.60	0.60	90	98	0.10	6.00	6000	1.462	528
PR0956000RR	95	0.60	0.60	95	103	0.12	6.00	6000	1.550	-
PR1006000RR	100	0.60	0.60	100	108	0.09	6.00	6000	1.625	500
PR1206000RR	120	0.60	0.60	120	128	0.08	6.50	6000	1.950	270

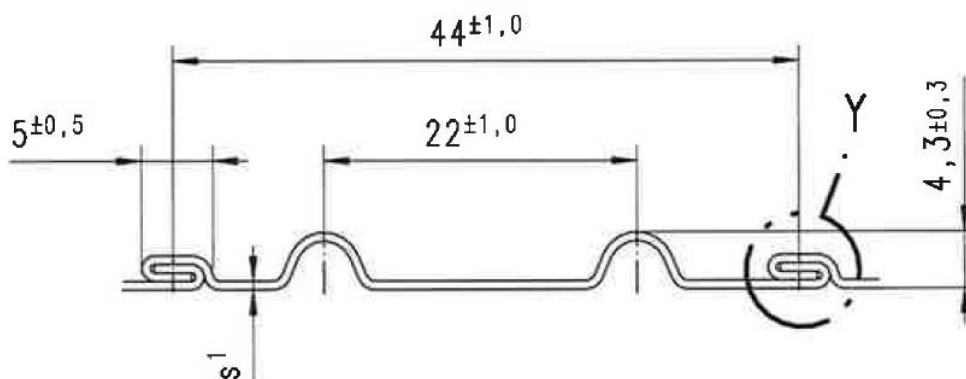
Overstående kan leveres/produceres fra lager.

**EN523 Generelle minimums krav:**

Røret overholder kravene til et kategori 2”rigide rør” jf, nedestående tabel fra EN523.

		1	2	3	4	5	6	7	8	9	10	11
	Egenskaber	Kategori	Norminel Indvendig diameter $d_i$ i mm									
			$\leq 25$	Over 25 til 35	Over 35 til 45	Over 45 til 55	Over 55 til 65	Over 65 til 75	Over 75 til 85	Over 85 til 100	Over 100 til 130	
1a	Norminel tykkelse af spaltebåndet	1	0,20	0,25	0,25	0,30	0,30	0,35	0,35	0,40	$\geq 0,40$	
1b		2			0,40	0,45	0,45	0,50	0,50	0,60	$\geq 0,60$	
2	Bøjningsegenskaber $F_{pl}/d1$ i N/mm	2	3,0	3,5	4,0	4,0	4,5	5,0	5,5	6,0	6,5	
3a	Radius $r$ for fleksibilitetstest, i mm (maksimal værdi)	1	750	750	750	750	750	750	750	900	1000	
3b		2	1500	1500	1500	1500	1500	1500	1500	1800	1800	
4a	Modstandsevne over belastning fra siden $F_1$ i N	Uden afstivere	1	500	600	750	750	950	950	950	1050	1050
4b		Med afstivere	1	1500	1500	1500	1500	1500	1500	1500	1500	1500
4c		Uden afstivere	2	1500	1500	1500	1500	1500	1500	1500	1500	1500
5	Modstandsevne over for træklast $F_2$ i N	1 og 2	250	400	600	900	1100	1400	1600	1900	2200	
6	Vandtæthed (tæthed)	1 og 2	Vandtab $\leq 1,5\%$ af volumen									

**Profiling:**



**Referencer:**

DS/EN 10139:2016 – Koldvalsede ubelagte smalle stålbånd med lavt carbonindhold til koldforming.

DS/EN 523:2004 – tynde stålrør til forspændte kabler

DS/EN 524:1997 serien - Prøvningsmetoder

Ydeevnebeskrivelse DOP\_K0102\_DA & TEGNING S-Pr\_FA44\_E Rev. 1