

Produktdatablad

Sveiseplater | PJJ



CE

Pretec Fastening Plate



Beregningsprogram for sveiseplater

Pretec Fastening Plate er et brukervennlig program som systemutviklerne Strusoft har utviklet for oss.

Her får du et kostnadsfritt alternativ for beregning av sveiseplater.

Alt du trenger å gjøre er å opprette bruker.

Pretec Fastening Plate finner du her:

<https://fastening-plate.pretec.se/>

Programmet har et enkelt og intuitivt brukergrensesnitt som:

Gir korrekt og raskt resultat

Er webbasert, men også optimalisert for bruk på mobil og nettbrett.

Perfekt for situasjoner når man jobber ute i felt.

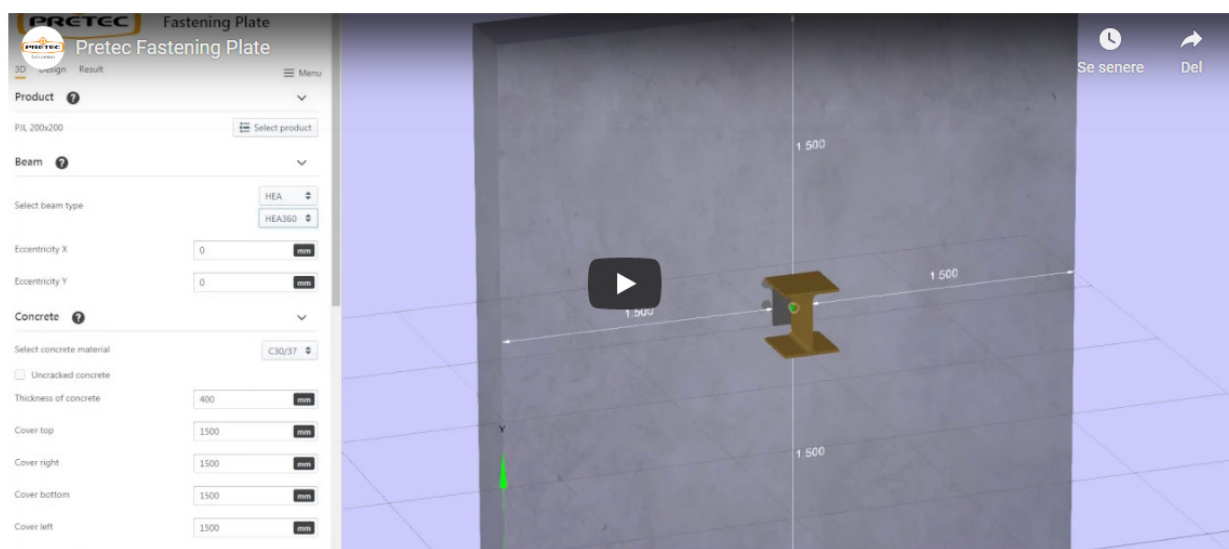
Gir tydelige og fullstendige beregningsrapporter som 3. part også har mulighet til å kontrollere.

Kutter kostnader ved å gi optimal utnyttelse av standard produkter som er rimeligere enn spesialproduserte plater.

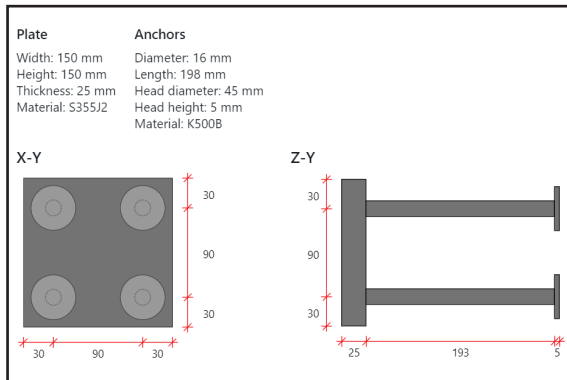
Reduserer tidsbruk på tegning og beregning av spesialplater.

Har du spørsmål rundt beregningsprogrammet Pretec Fastening Plate eller våre produkter, ta gjerne kontakt med oss.

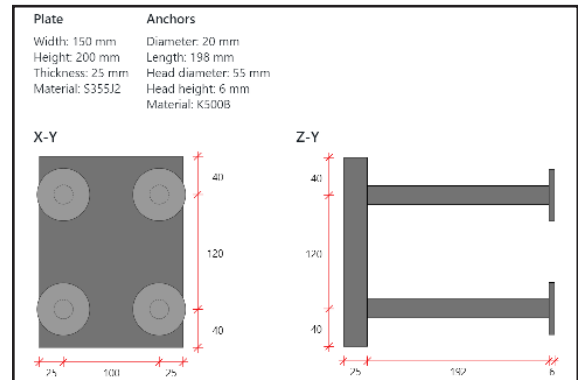
Det er også laget en videoguide (på engelsk) som tar deg gjennom de viktigste funksjonene og resultatene man får av programmet.



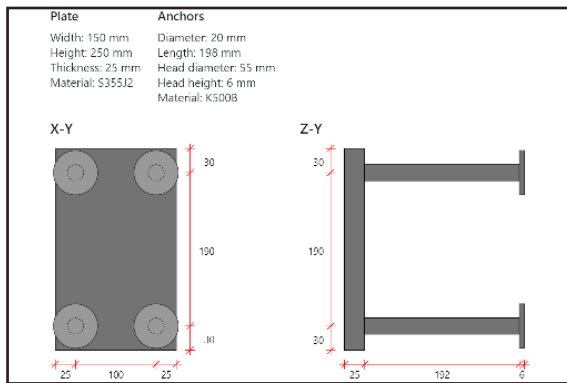
PJL 150x150



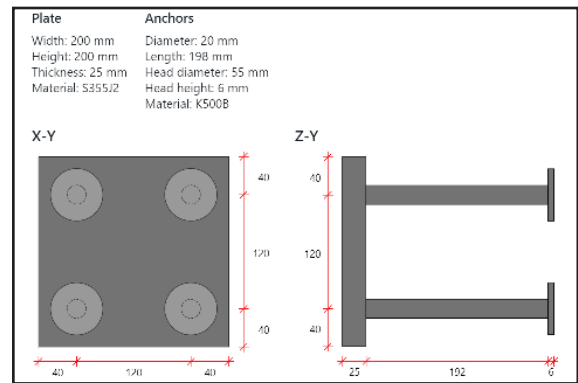
PJL 150x200



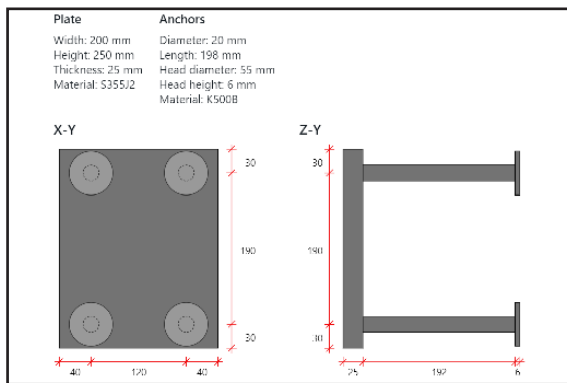
PJL 150x250



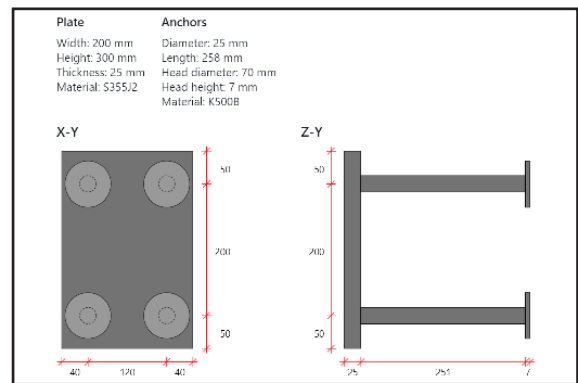
PJL 200x200



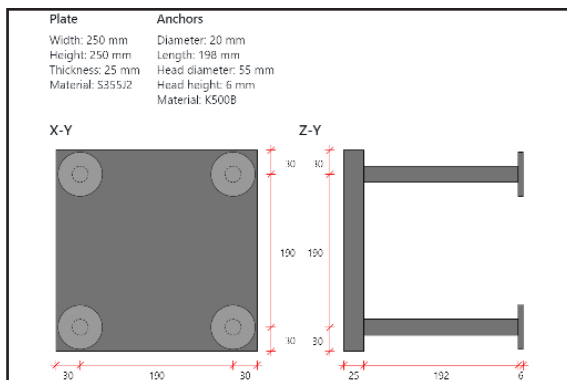
PJL 200x250



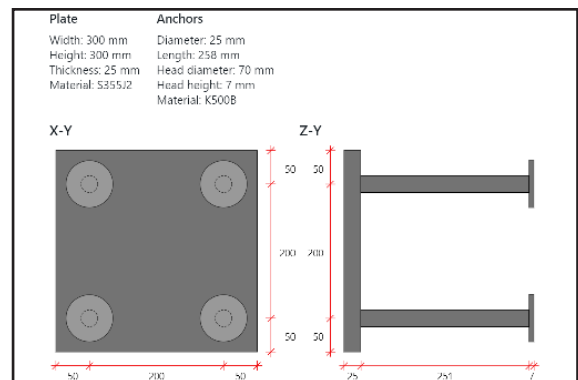
PJL 200x300



PJL 250x250



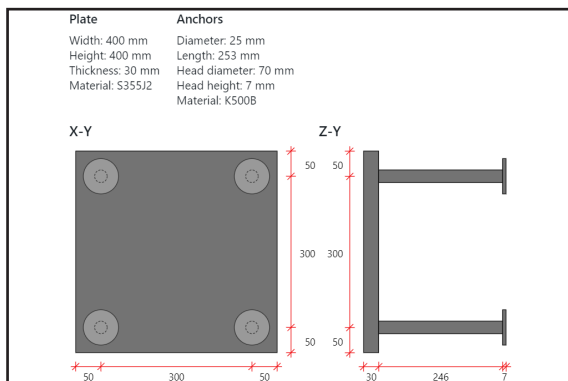
PJL 300x300



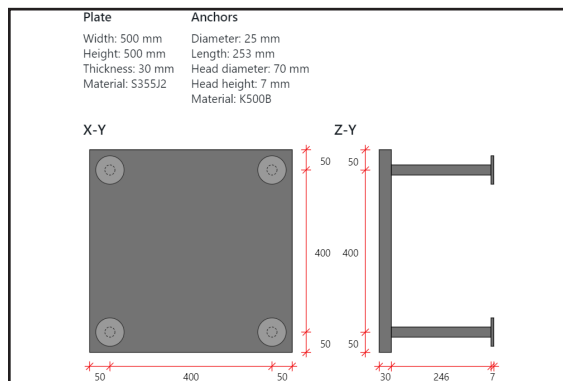
Produktdatablad



PJL 400x400



PJL 500x500



PJL 600x600

