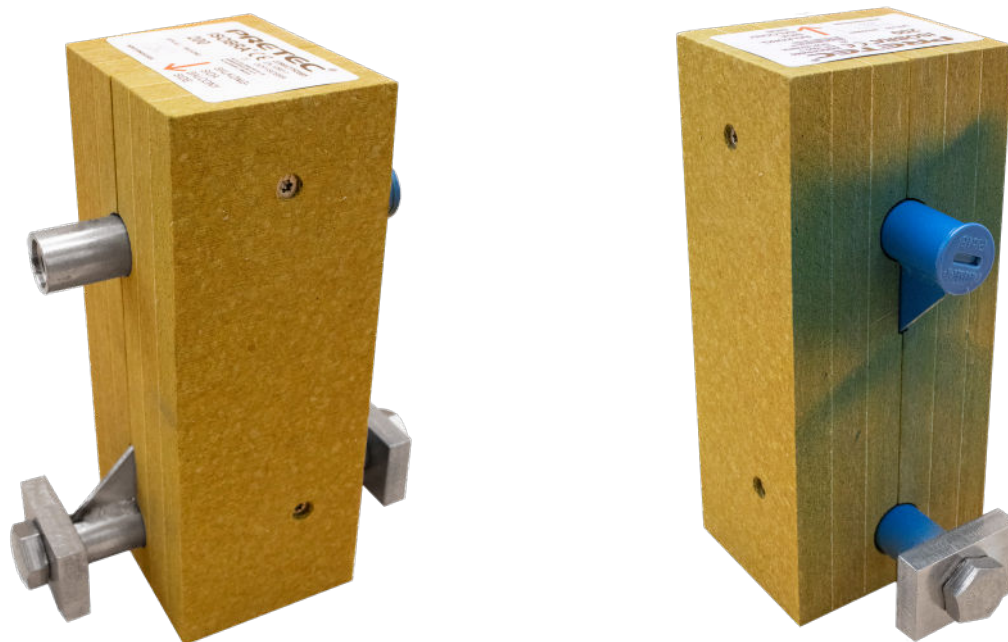


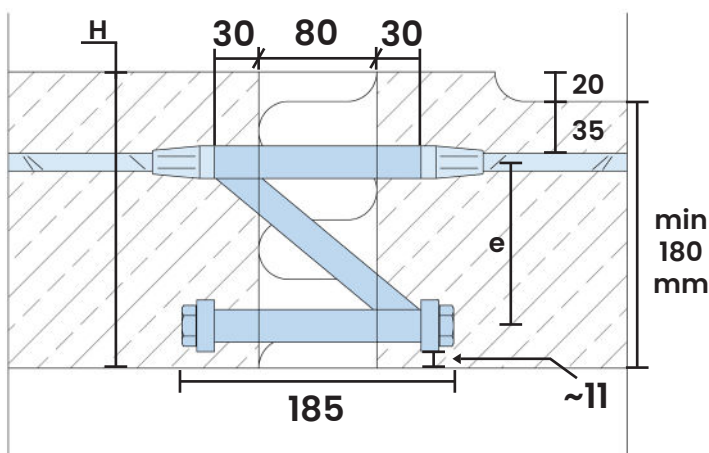
## ISOBRA köldbryggebrytande balkonginfästning



| Art. nr. | Benämning  | Minsta platt-tjocklek (mm) | Täckskikt (mm) | Modulmått tjocklek/bredd/höjd (mm) | Anslutningsarmering (mm) | Minsta längd anslutningsarmering (mm) |
|----------|------------|----------------------------|----------------|------------------------------------|--------------------------|---------------------------------------|
| 782026   | ISOBRA 180 | 180                        | 35             | 80/96/200                          | Ø12                      | 600                                   |
| 782027   | ISOBRA 200 | 200                        | 35             | 80/96/220                          | Ø12                      | 600                                   |

| Del      | Armeringsskarv | Isolering                    | ISOBRA-infästning  |
|----------|----------------|------------------------------|--------------------|
| Material | Ø12, K500C     | REDAir Link Board (Rockwool) | 1.4401/1.4404 (A4) |

- Betongkvalitet min. C30/37.
- ISOBRA-modulerna kan placeras enskilt eller i grupp enligt ansvarig konstruktörs anvisningar.
- Vid dragarmering med påpressad hylsa gängas stängen in tills hylsans fläns ligger an mot ISOBRA-modulens hylsa.
- Vid dragarmering med uppstuckad gänga gängas stängen in tills det att ingen gänga på stängen är synlig.
- Alla ISOBRA-moduler ska vara försedda med ingångade armeringsstänger på den sida som ska gjutas innan gjutning.
- ISOBRA-modulens färgmärkning som sitter i ovankant på ena sidan av dragarmeringshylsan, ska alltid placeras uppåt och mot bjälklagssidan (se även etikett på modulens ovansida). Detta innebär att färgmärkningen (och etikett) förblir synlig på balkongplattan tills dess att gjutning av bjälklaget skett.
- Dragarmering kan levereras i önskad längd, dock ej kortare än 650 mm. Vid standardlängd på dragarmeringen (650 mm) omlottskarvas denna med motsvarande armeringsdiameter i både balkongplatta och bjälklag.
- ISOBRA-modulerna har vid minsta platt-tjocklek isoleringsblocket förhöjt med 20 mm för balkongplattans uppgjutna hålkärn.
- Vid balkongplattor tjockare än 200 mm används ISOBRA 200.
- Isoleringen i ISOBRA-modulerna består av en hård isolering som är skruv- och limningsbar.



Siffran i namnet på ISOBRA beskriver tjockleken på balkongen som den rekommenderas för med 20 mm hålkärn och 35 mm täcksikt till armering. Isoleringen är 20 mm högre än siffran i namnet. Se bild.

Bredd och tjocklek på isoleringsblocket i modulen är oberoende av ISOBRA-dimension.

Bredden är 96 mm och tjockleken 80 mm.  
ISOBRA kan användas med större täcksikt än 35 mm.