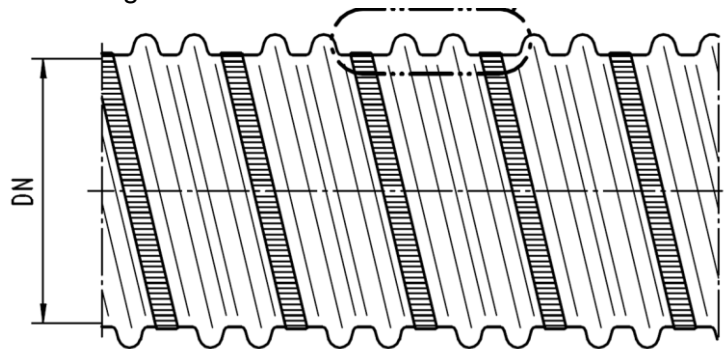


Korrugerede Rør FLEX Kat. 1

Produkt:

Korrugerede rør for indstøbning i beton.



Materiale:

Rørene er produceret af koldvalsede 36mm smalle stålband i kvalitet DC01 (tidl. St2) iht. DS/EN 10139:2016 + A1:2020.

Byggevareridentifikation:

Etiket/følgeseddel angiver "Korrugerede rør", undergruppe, dimension, længde og overflade. Eks. Korrugerede rør FLEX DN80x6000 Ubeh.

Prøvning:

På forlangende kan der udstedes prøvningsrapporter for rørene.

Anvendelse:

Anvendes som udsparring i betonkonstruktioner og for føring af forspændte kabler. Rørene er produceret som FLEX rør kat. 1, hvorfor de udmærker sig ved stor fleksibilitet. Eksempel på anvendelse kan ses på Fig. 1.

Sporbarhed:

Rørene leveres med mærkeseddel der angiver lot-nummer, produktionsår, dimension m.v. iht. EN523.

Overflade:

Rørene leveres ubehandlede, let olierede eller som galvaniserede. Alt efter tilgængelighed af råvaremateriale.

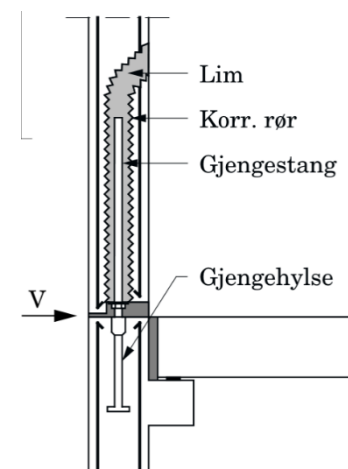


Fig. 1 Eksempel på anvendelse som udsparringsrør

Opbevaring:

Færdigvarer skal opbevares tørt for at undgå rustdannelse.

Teknisk information:

| Varenr. | DN | Min. materiale tykkelse (mm), S lht. EN523 | Anvendt materiale tykkelse på lager. | Indv. Dia. (mm) | Udv. Dia. (mm) | Relativ Volumen V_{rel} cm ³ /cm ² | Bøjnings egenskaber F_{rel} | Længde (mm) | Vægt pr. meter. (kg/m) | Antal meter pr. rack. (6 meters længder) |
|-------------|-----|--|--------------------------------------|-----------------|----------------|--|-------------------------------|-------------|------------------------|--|
| PR0506000FR | 50 | 0.30 | 0.30 | 50 | 58 | 0.40 | 1.00 | 6000 | 0.555 | 1560 |
| PR0556000FR | 55 | 0.30 | 0.30 | 55 | 63 | 0.20 | 1.54 | 6000 | 0.611 | 1404 |
| PR0606000FR | 60 | 0.30 | 0.30 | 60 | 68 | 0.13 | 2.00 | 6000 | 0.666 | 1200 |
| PR0656000FR | 65 | 0.30 | 0.30 | 65 | 73 | 0.12 | 2.31 | 6000 | 0.722 | 990 |
| PR0706000FR | 70 | 0.35 | 0.40 | 70 | 78 | 0.15 | 3.57 | 6000 | 1.040 | 840 |
| PR0756000FR | 75 | 0.35 | 0.40 | 75 | 83 | 0.18 | 3.80 | 6000 | 1.109 | 840 |
| PR0806000FR | 80 | 0.35 | 0.40 | 80 | 88 | 0.21 | 4.00 | 6000 | 1.190 | 600 |
| PR0856000FR | 85 | 0.35 | 0.40 | 85 | 93 | 0.20 | 3.46 | 6000 | 1.263 | 576 |
| PR0906000FR | 90 | 0.40 | 0.40 | 90 | 98 | 0.16 | 3.56 | 6000 | 1.336 | 528 |
| PR0956000FR | 95 | 0.40 | 0.40 | 95 | 103 | 0.12 | 3.35 | 6000 | 1.411 | 462 |
| PR1006000FR | 100 | 0.40 | 0.40 | 100 | 108 | 0.12 | 3.60 | 6000 | 1.485 | 420 |
| PR1056000FR | 105 | 0.40 | 0.40 | 105 | 113 | 0.15 | 3.38 | 6000 | 1.557 | 360 |
| PR1206000FR | 120 | 0.40 | 0.40 | 120 | 128 | 0.16 | 5.00 | 6000 | 1.782 | 270 |

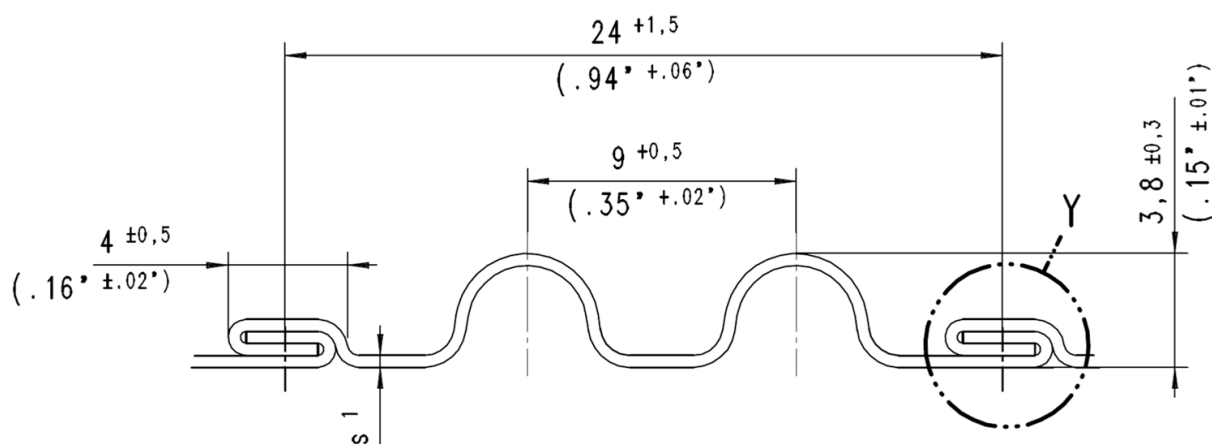
Overstående kan leveres/produceres fra lager. Andre dimensioner på forespørgsel.

EN523 Generelle minimums krav:

Røret overholder kravene til et kategori 1 "flex rør" jf. nedenstående tabel fra EN523. Rørene fra DN50 til DN120 er testet med $F_1 = 1500$ N "uden afstivning" og overholdt kravene specificeret i EN523 pkt. 5.1.7.

| | 1 | 2 | 3 | 4 | 5 | 6 | 7 | 8 | 9 | 10 | 11 | |
|------------|--|---------------------------------------|----------------------------|----------------|----------------|----------------|----------------|----------------|-----------------|------------------|--------|------|
| Egenskaber | Kategori | Nominal Indvendig diameter d_1 i mm | | | | | | | | | | |
| | | ≤ 25 | Over 25 til 35 | Over 35 til 45 | Over 45 til 55 | Over 55 til 65 | Over 65 til 75 | Over 75 til 85 | Over 85 til 100 | Over 100 til 130 | | |
| 1a | Nominal tykkelse af spaltebåndet | 1 | 0,20 | 0,25 | 0,25 | 0,30 | 0,30 | 0,35 | 0,35 | 0,40 | ≥ 0,40 | |
| 1b | | 2 | | | 0,40 | 0,45 | 0,45 | 0,50 | 0,50 | 0,60 | ≥ 0,60 | |
| 2 | Bøjningsegenskaber F_p/d_1 i N/mm | 2 | 3,0 | 3,5 | 4,0 | 4,0 | 4,5 | 5,0 | 5,5 | 6,0 | 6,5 | |
| 3a | Radius r for fleksibilitetstest, i mm (maksimal værdi) | 1 | 750 | 750 | 750 | 750 | 750 | 750 | 750 | 900 | 1000 | |
| 3b | | 2 | 1500 | 1500 | 1500 | 1500 | 1500 | 1500 | 1500 | 1500 | 1800 | |
| 4a | Modstandsevne over for belastning fra siden F_1 i N | Uden afstivere | 1 | 500 | 600 | 750 | 750 | 950 | 950 | 950 | 1050 | 1050 |
| 4b | | | Med afstivere | 1 | 1500 | 1500 | 1500 | 1500 | 1500 | 1500 | 1500 | 1500 |
| 4c | | Uden afstivere | 2 | 1500 | 1500 | 1500 | 1500 | 1500 | 1500 | 1500 | 1500 | 1500 |
| 5 | Modstandsevne over for træklast F_2 i N | 1 og 2 | 250 | 400 | 600 | 900 | 1100 | 1400 | 1600 | 1900 | 2200 | |
| 6 | Vandtæthed (tæthed) | 1 og 2 | Vandtab ≤ 1,5 % by volumen | | | | | | | | | |

Profiling:



Referencer:

DS/EN 10139:2016 + A1:2020 – Koldvalsede ubelagte smalle stålband med lavt kulstofindhold til koldforming.

DS/EN 523:2004 – tynde stålror til forspændte kabler

DS/EN 524:1997 serien - Prøvningsmetoder

Ydeevnebeskrivelse DOP_K0101_DA & TEGNING S-Pr_FA24_E