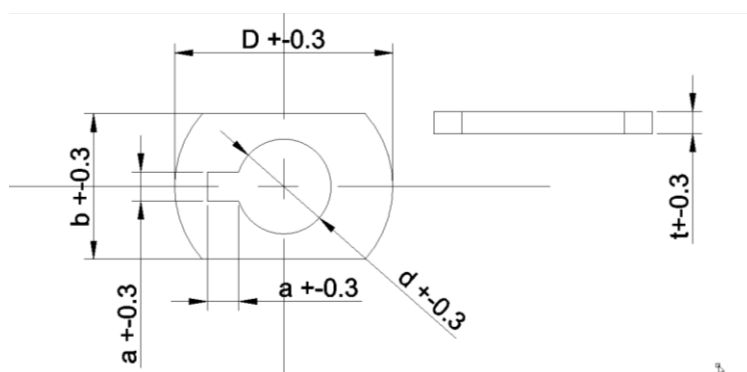


BØSNING FOR BOLT ART603/607 KL.4.6 FZV FOR STØJSKÆRM

Produkt:

Varmforzinket skive/bøsning for bolt Art 603/607 i stål kvalitet tilsvarende S235/Q235. Anvendes til montage af standard støjskærme, bøsningen passer sammen med Bolt Art. 603/607 [S0201] i støjskærmen. Boltesamlingen er konstrueret således at denne kan optage bevægelser i støjskærmen.



Materiale:

Materiale tilsvarende Q235/S235 (min. HV100).

Overflade:

Varmforzinket iht. ISO 10684. Lokal mindste lagtykkelse på 40 µm. Middel-lagtykkelse på mindst 50 µm.

Teknisk information:

Dimension	M12 t=3,0	M12 t=3,5	M12 t=4,0	M12 t=5,0	M12 t=5,5	M12 t=6
Varenr.	51220303V	512203035V	51220304V	51220305	512203055V	51220306V
b [mm]	20	20	20	20	20	20
D[mm]	30	30	30	30	30	30
t[mm]	3,0	3,5	4,0	5,0	5,5	6,0
d [mm]	13	13	13	13	13	13
a [mm]	4	4	4	4	4	4

Mekaniske egenskaber:

Flydespænding $f_y/R_{p0,2}$ MPa, N/mm ²	Brudstyrke f_u/R_m MPa, N/mm ²	Hårdhed Vickers, HV		Brudforlængelse A_f	Kærslagsejhed K_v	
		Min.	Maks.		Min.	Tem p. °C
235	375	100	-	(%)	°C	J
				-	-	-

Kemisk sammensætning:

C (%)		P (%)		S (%)		Si (%)		Mn (%)		Andet (%)		Andet (%)	
Min.	Maks	Min.	Maks	Min.	Maks	Min.	Maks	Min.	Maks	Min.	Maks	Min.	Maks
0.12	0.22	-	0.050	-	0.05	-	0.3	0.30	0.65	-	-	-	-

Referencer:

Metalliske materialer – Vickers-hårdhedsprøvning – Del 1: Prøvningsmetode. DS/EN ISO 6507-1

Ydeevnebeskrivelse – DOP_S0101

Befæstelseelementer – Varmforzinkede belægninger DS/EN ISO 10684

Befæstelseelementer – Tolerancer DS/EN ISO 4759-3

Befæstelseelementer – Skiver for skruer, bolte og møtr. m. metrisk gevind til alm. anv. DS/EN ISO887