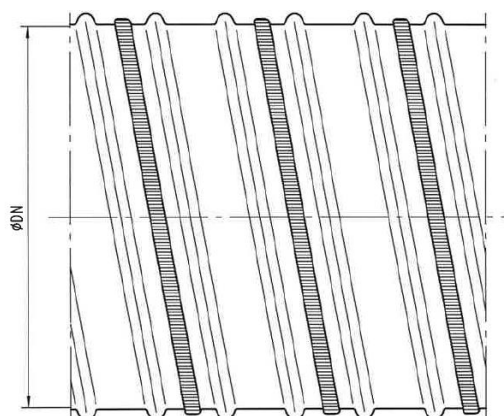


## Korrugerede Rør Rigide

### Produkt:

Korrugerede rør for indstøbning i beton.



**OBS!** Disse rør må ikke anvendes til efterspændte konstruktioner/liner. Anvend i stedet K0101/K0102 Rør

### Materiale:

Rørene er produceret af koldvalsede 58mm smalle stålband i kvalitet DC01(tidl. St2) iht. DS/EN 10139:2016.

### Byggevareridentifikation:

Etiket/følgeseddel angiver "Korrugerede rør", undergruppe, dimension, længde og overflade. Eks. Korrugerede rør RIGID DN80x6000 Ubeh.

### Prøvning:

På forlangende kan der udstedes prøvningsrapporter for rørene.

### Anvendelse:

Anvendes som udsparring i betonkonstruktioner hvor der eksempelvis stødes slaparmering. Rørene er produceret som RIGIDE rør, hvorfor de udmærker sig ved lav fleksibilitet og udbøjning. Eksempel på anvendelse kan ses på Fig. 1.

### Sporbarhed:

Rørene leveres med mærkeseddel der angiver lot-nummer, produktionsår, dimension m.v.

### Overflade:

Rørene leveres ubehandlede, let olierede eller som galvaniserede. Alt efter tilfængelighed af råvaremateriale.

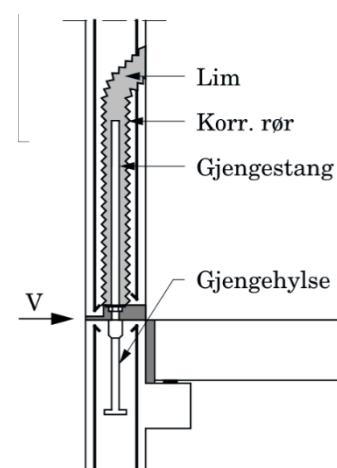


Fig. 1 Eksempel på anvendelse som udsparringsrør

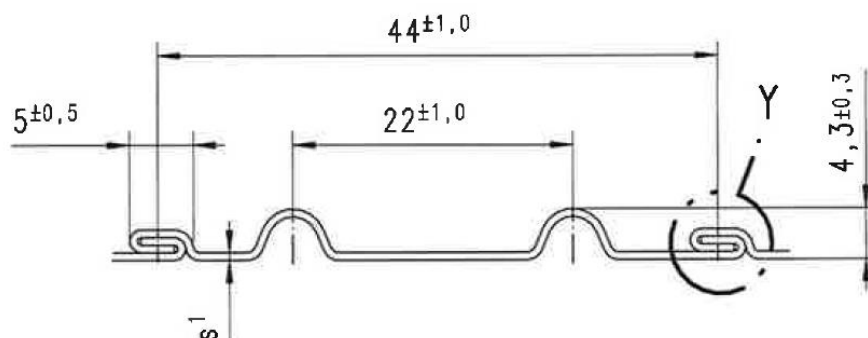
**Opbevaring:**

Færdigvarer skal opbevares tørt for at undgå rustdannelse.

**Teknisk information:**

Varenr.	DN	Anvendt materiale tykkelse på lager.	Indvendig diameter (mm)	Udvendig diameter (mm)	Længde (mm)	Vægt pr. meter. (kg/m)	Antal meter pr. rack. (6 meters længder)
PR0506000RR	50	0.30	50	58	6000	0.555	1800
PR0556000RR	55	0.30	55	63	6000	0,894	-
PR0606000RR	60	0.30	60	68	6000	0.975	1200
PR0656000RR	65	0.30	65	73	6000	1.056	-
PR0706000RR	70	0.40	70	78	6000	1.137	840
PR0756000RR	75	0.40	75	83	6000	1.219	-
PR0806000RR	80	0.40	80	88	6000	1.300	600
PR0856000RR	85	0.40	85	93	6000	1.381	-
PR0906000RR	90	0.40	90	98	6000	1.462	528
PR0956000RR	95	0.40	95	103	6000	1.550	-
PR1006000RR	100	0.40	100	108	6000	1.625	500
PR1056000RR	105	0.40	105	113	6000	1.787	-
PR1206000RR	120	0.40	120	128	6000	1.950	270

**Profiling:**



**Referencer:**

DS/EN 10139:2016 – Koldvalsede ubelagte smalle stålband med lavt carbonindhold til koldforming.

Uddrag af EN523

TEGNING S-Pr\_FA44\_E Rev. 1