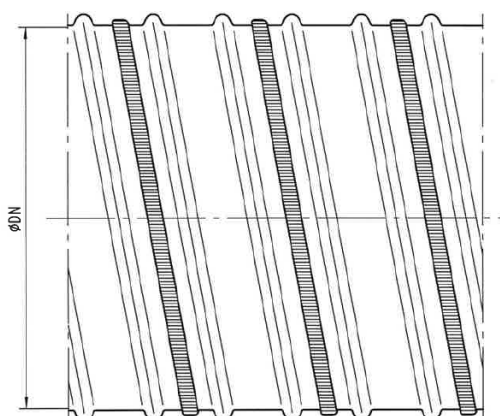


## Korrugerede Rør Rigide Kat. 2

### Produkt:

Korrugerede rør for indstøbning i beton.



### Materiale:

Rørene er produceret af koldvalsede 58mm smalle stålband i kvalitet DC01(tidl. St2) iht. DS/EN 10139:2016 +A1:2020.

### Byggevareridentifikation:

Etiket/følgeseddel angiver "Korrugerede rør", undergruppe, dimension, længde og overflade. Eks. Korrugerede rør RIGID DN80x6000 Ubeh.

### Prøvning:

På forlangende kan der udstedes prøvningsrapporter for rørene.

### Anvendelse:

Anvendes som udsparring i betonkonstruktioner og for føring af forspændte kabler. Rørene er produceret som RIGIDE rør kat. 2, hvorfor de udmærker sig ved lav fleksibilitet og udbøjning. Eksempel på anvendelse kan ses på Fig. 1.

### Sporbarhed:

Rørene leveres med mærkeseddel der angiver lot-nummer, produktionsår, dimension m.v. iht. EN523.

### Overflade:

Rørene leveres ubehandlede, let olierede eller som galvaniserede. Alt efter tilgængelighed af råvaremateriale.

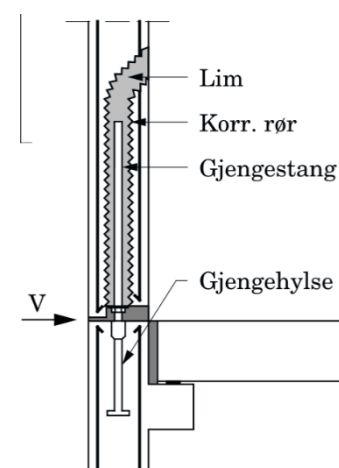


Fig. 1 Eksempel på anvendelse som udsparringsrør

**Opbevaring:**

Færdigvarer skal opbevares tørt for at undgå rustdannelse.

**Teknisk information:**

Varenr.	DN	Min. materiale tykkelse (mm), S lht. EN523	Anvendt materiale tykkelse på lager.	Indvendig diameter (mm)	Udvendig diameter (mm)	Længde (mm)	Vægt pr. meter. (kg/m)	Antal meter pr. rack. (6 meters længder)
PR0506000RR	50	0.45	0.50	50	58	6000	0.555	1320
PR0556000RR	55	0.45	0.50	55	63	6000	0,894	1296
PR0606000RR	60	0.45	0.50	60	68	6000	0.975	1200
PR0656000RR	65	0.45	0.50	65	73	6000	1.056	990
PR0706000RR	70	0.50	0.50	70	78	6000	1.137	840
PR0756000RR	75	0.50	0.50	75	83	6000	1.219	672
PR0806000RR	80	0.50	0.50	80	88	6000	1.300	600
PR0856000RR	85	0.50	0.50	85	93	6000	1.381	576
PR0906000RR	90	0.60	0.60	90	98	6000	1.755	528
PR0956000RR	95	0.60	0.60	95	103	6000	1.853	462
PR1006000RR	100	0.60	0.60	100	108	6000	1.950	420
PR1056000RR	105	0.60	0.60	105	113	6000	2.048	360
PR1106000RR	110	0.60	0.60	110	118	6000	2.145	-
PR1156000RR	115	0.60	0.60	115	113	6000	2.243	-
PR1206000RR	120	0.60	0.60	120	128	6000	2.340	270
PR1406000RR	140	0.60	0.60	140	148	6000	2.731	-

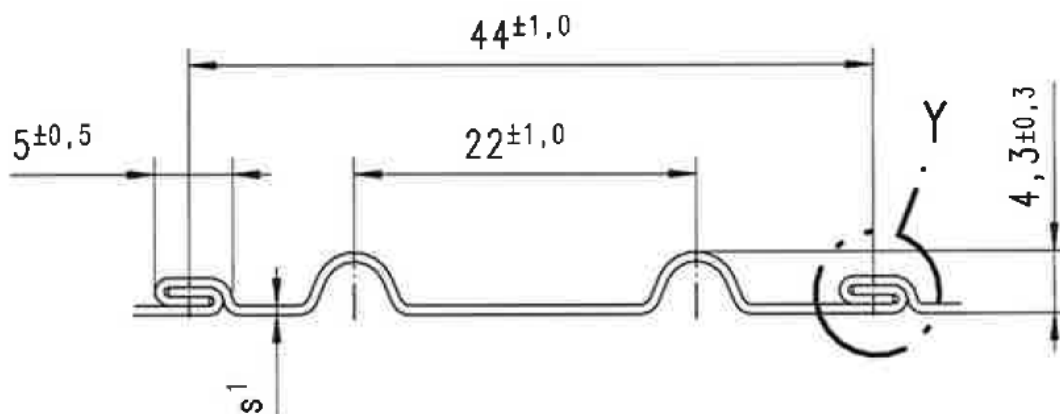
Overstående i hvide række kan leveres/produceres fra lager. Øvrige dimensioner bliver tilføjlet ultimo 2020.

**EN523 Generelle minimums krav:**

Røret overholder kravene til et kategori 2"rigide rør" jf, nedestående tabel fra EN523.

	1	2	3	4	5	6	7	8	9	10	11	
	Characteristic	Category	Nominal Internal diameter $d_1$ in mm									
			≤ 25	Over 25 to 35	Over 35 to 45	Over 45 to 55	Over 55 to 65	Over 65 to 75	Over 75 to 85	Over 85 to 100	Over 100 to 130	
1a	Nominal thickness of steel strip	1	0,20	0,25	0,25	0,30	0,30	0,35	0,35	0,40	≥ 0,40	
1b		2			0,40	0,45	0,45	0,50	0,50	0,60	≥ 0,60	
2	Relative load $F_p/d_1$ in N/mm	2	3,0	3,5	4,0	4,0	4,5	5,0	5,5	6,0	6,5	
3a	Radius $r$ for flexibility test, in mm (maximum values)	1	750	750	750	750	750	750	750	900	1000	
3b		2	1500	1500	1500	1500	1500	1500	1500	1800	1800	
4a	Lateral load $F_1$ in N	Without stiffeners	1	500	600	750	750	950	950	950	1050	1050
4b		With stiffeners	1	1500	1500	1500	1500	1500	1500	1500	1500	1500
4c		Without stiffeners	2	1500	1500	1500	1500	1500	1500	1500	1500	1500
5	Tensile load $F_2$ in N	1 and 2	250	400	600	900	1100	1400	1600	1900	2200	
6	Tightness	1 and 2	Water loss ≤ 1,5 % by volume									

**Profilering:**



**Referencer:**

DS/EN 10139:2016 + A1:2020 – Koldvalsede ubelagte smalle stålband med lavt carbonindhold til koldforming.

DS/EN 523:2004 – tynde stålør til forspændte kabler

DS/EN 524:1997 serien - Prøvningsmetoder

Ydeevnebeskrivelse DOP\_K0102\_DA & TEGNING S-Pr\_FA44\_E Rev. 1