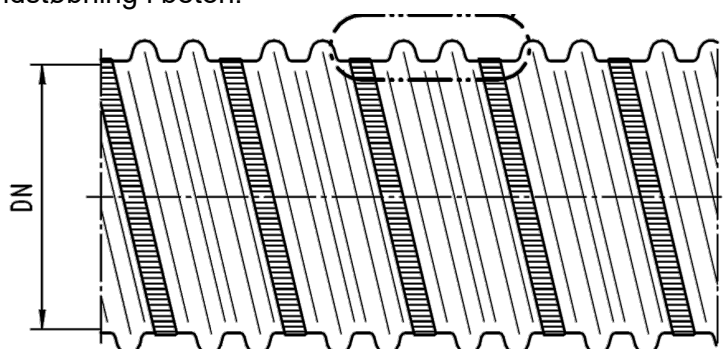


Korrugerede Rør FLEX Kat. 1

Produkt:

Korrugerede rør for indstøbning i beton.



Materiale:

Rørene er produceret af koldvalsede 36mm smalle stålband i kvalitet DC01(tidl. St2) iht. DS/EN 10139:2016 + A1:2020.

Byggevareridentifikation:

Etiket/følgeseddel angiver "Korrugerede rør", undergruppe, dimension, længde og overflade. Eks. Korrugerede rør FLEX DN80x6000 Ubeh.

Prøvning:

På forlangende kan der udstedes prøvningsrapporter for rørene.

Anvendelse:

Anvendes som udsparring i betonkonstruktioner og for føring af forspændte kabler. Rørene er produceret som FLEX rør kat. 1, hvorfor de udmærker sig ved stor fleksibilitet. Eksempel på anvendelse kan ses på Fig. 1.

Sporbarhed:

Rørene leveres med mærkeseddel der angiver lot-nummer, produktionsår, dimension m.v. iht. EN523.

Overflade:

Rørene leveres ubehandlede, let olierede eller som galvaniserede. Alt efter tilgængelighed af råvaremateriale.

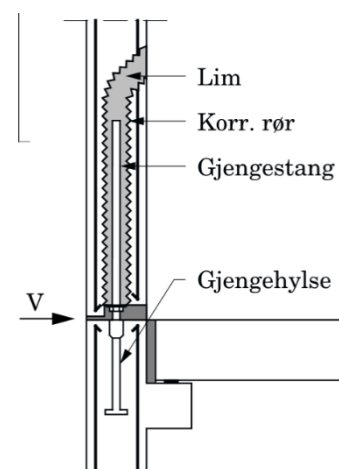


Fig. 1 Eksempel på anvendelse som udsparringsrør

Opbevaring:

Færdigvarer skal opbevares tørt for at undgå rustdannelse.

Teknisk information:

Varenr.	DN	Min. materiale tykkelse (mm), S lht. EN523	Anvendt materiale tykkelse på lager.	Indvendig diameter (mm)	Udvendig diameter (mm)	Længde (mm)	Vægt pr. meter. (kg/m)	Antal meter pr. rack. (6 meters længder)
PR0506000FR	50	0.30	0.30	50	58	6000	0.555	1560
PR0556000FR	55	0.30	0.30	55	63	6000	0.611	1404
PR0606000FR	60	0.30	0.30	60	68	6000	0.666	1200
PR0656000FR	65	0.30	0.30	65	73	6000	0.722	990
PR0706000FR	70	0.35	0.40	70	78	6000	1.040	840
PR0756000FR	75	0.35	0.40	75	83	6000	1.109	840
PR0806000FR	80	0.35	0.40	80	88	6000	1.190	600
PR0856000FR	85	0.35	0.40	85	93	6000	1.263	576
PR0906000FR	90	0.40	0.40	90	98	6000	1.336	528
PR0956000FR	95	0.40	0.40	95	103	6000	1.411	462
PR1006000FR	100	0.40	0.40	100	108	6000	1.485	420
PR1056000FR	105	0.40	0.40	105	113	6000	1.557	360
PR1206000FR	120	0.40	0.40	120	128	6000	1.782	270

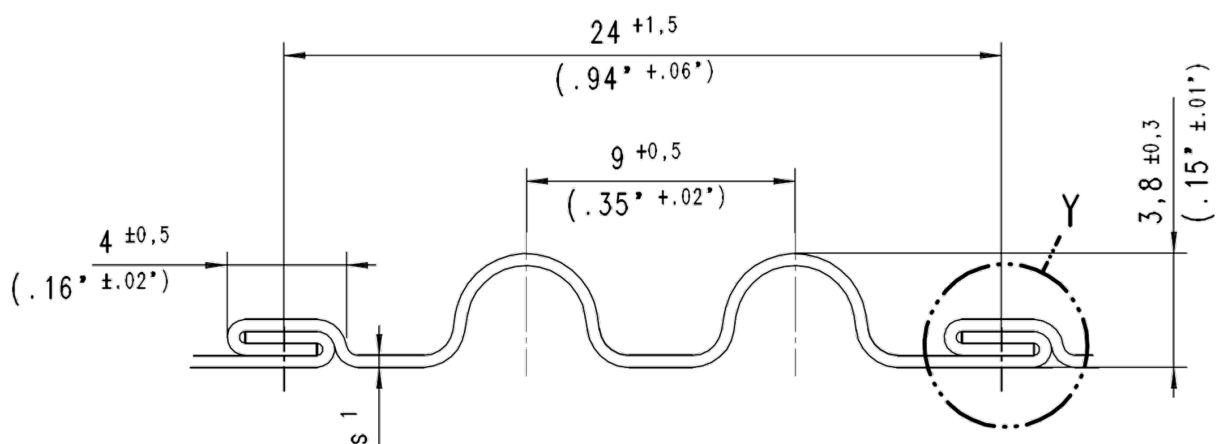
Overstående kan leveres/produseres fra lager. Andre dimensioner på forespørgsel.

EN523 Generelle minimums krav:

Røret overholder kravene til et kategori 1"flex rør" jf, nedestående tabel fra EN523.

	1	2	3	4	5	6	7	8	9	10	11	
Characteristic	Category	Nominal Internal diameter d_1 in mm										
		≤ 25	Over 25 to 35	Over 35 to 45	Over 45 to 55	Over 55 to 65	Over 65 to 75	Over 75 to 85	Over 85 to 100	Over 100 to 130		
1a	Nominal thickness of steel strip	1	0,20	0,25	0,25	0,30	0,30	0,35	0,35	0,40	$\geq 0,40$	
1b		2			0,40	0,45	0,45	0,50	0,50	0,60	$\geq 0,60$	
2	Relative load $F_p/d1$ in N/mm	2	3,0	3,5	4,0	4,0	4,5	5,0	5,5	6,0	6,5	
3a	Radius r for flexibility test, in mm (maximum values)	1	750	750	750	750	750	750	750	900	1000	
3b		2	1500	1500	1500	1500	1500	1500	1500	1800	1800	
4a	Lateral load F_1 in N	Without stiffeners	1	500	600	750	750	950	950	950	1050	1050
4b			With stiffeners	1	1500	1500	1500	1500	1500	1500	1500	1500
4c		Without stiffeners	2	1500	1500	1500	1500	1500	1500	1500	1500	1500
5	Tensile load F_2 in N	1 and 2	250	400	600	900	1100	1400	1600	1900	2200	
6	Tightness	1 and 2	Water loss $\leq 1,5$ % by volume									

Profiling:



Referencer:

DS/EN 10139:2016 + A1:2020 – Koldvalsede ubelagte smalle stålband med lavt carbonindhold til koldforming.

DS/EN 523:2004 – tynde stålør til forspændte kabler

DS/EN 524:1997 serien - Prøvningsmetoder

Ydeevnebeskrivelse DOP_K0101_DA & TEGNING S-Pr_FA24_E