



2019
0200-CPR-5962

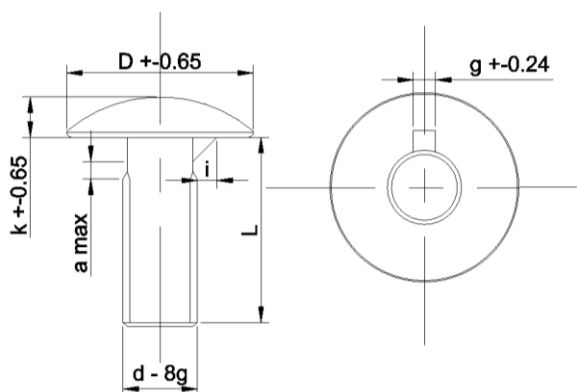
Ydeevnedeklaration Nr. DOP_S0201

NÆSEBOLT ART603/607 KL. 4.6 FZV FOR STØJSKÆRM

Mærkning og identifikation:

Deklarationen er gældende for følgende produkter:

Varenr.	Produkt
1230607V	Bolt Art 607/603-4.6 M12x30 FZV
1235607V	Bolt Art 607/603-4.6 M12x35 FZV
1245607V	Bolt Art 607/603-4.6 M12x45 FZV



Tilsigtet anvendelse:

Anvendes til montage af standard støjskærme, bolte passer sammen med Bøsning [S0101] og danner en samling, som kan optage bevægelser i støjskærmen.

Fabrikant:

Pretec Danmark A/S
Ådalen 6-12
4600 Køge

Telefon: 56 66 24 22
E-mail: info@pretec.dk
Webside: www.pretec.dk

System for vurdering og kontrol af byggevarens ydeevne:

System 2+

Certificering:

Force Certification A/S (0200) har udført indledende gennemgang af virksomhedens FPC samt løbende overvågning af virksomhedens FPC iht. system 2+ og har udstedt overensstemmelsesattest for virksomhedens produktionskontrol. FPC nr.: 0200-CPR-5962.



2019
0200-CPR-5962

Ydeevnedeklaration Nr. DOP_S0201

Deklareret ydeevne:

Væsentlige egenskaber	Ydeevne	Harmoniseret teknisk specifikation
Dimensions- og formtolerancer	Geometriske tolerancer. Længde iht. EN ISO 4759-1:2000, toleranceklasse A (længdetolerance js17 ved $L \geq 150$ mm). Gevind iht. ISO 965-4:2013, toleranceklasse 6az. Tegning. RB-409.00	EN 1090-1: 2009 + A1:2012
Svejselighed	Ej svejsbart	
Brudsejhed	Iht. EN ISO 898-1:2013	
Reaktion ved brandpåvirkning	Materialeklasse A1.	
Frigørelse af kadmium	NPD.	
Radioaktiv stråling	NPD.	
Holdbarhed	Varmforzinkning iht. EN ISO 10684:2004. Middel-lagtykkelse på mindst 50 μm .	
Udførelsesklasse	EXC1 eller iht. ordrebekræftelse.	
Konstruktionsmæssige egenskaber.	Materialegenskaber iht. EN ISO 898-1:2013. Produceres iht. EN 1090-2:2018, produktionstegninger og ordrebekræftelse/følgeseddel.	

Ydeevnen for den vare, der er anført ovenfor, er i overensstemmelse med den deklarerede ydeevne. Denne ydeevnedeklaration er udarbejdet i overensstemmelse med forordning (EU) nr. 305/2011 på enansvar af den fabrikant, der er anført ovenfor.

Underskrevet for fabrikanten og på dennes vegne af:


 Pretec Danmark A/S
 Ad. Løng 6-12 8900 Køge
 tlf. 56 66 24 22 / info@pretec.dk

Peter D. Warrer, Kvalitetschef
Køge, 30. aug. 2019